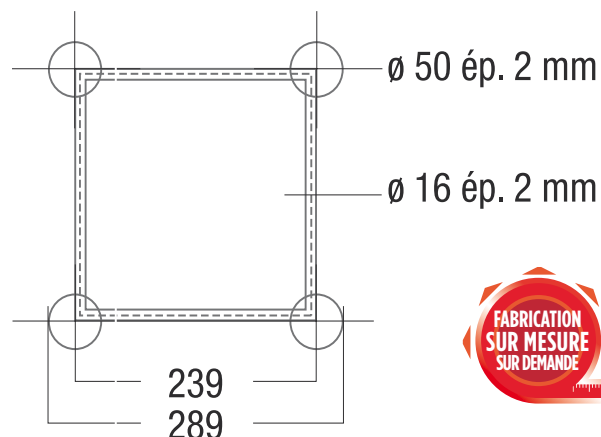


SZ 290



STRUCTURE

CHARGES MAXIMALES (1/100) *							
Portée (m)	Flèche (mm)	Q	P1	P1 P2	P3 P3 P3	P4 P4 P4 P4	SW (kg)
		Q (kg/ml)	P1 (kg)	P2 (kg/pt2)	P3 (kg/pt3)	P4 (kg/pt4)	
1	10	1545	1545	772	515	386	5
2	20	770	1540	770	513	385	10
3	30	512	1260	767	512	384	15
4	40	382	936	707	471	382	20
5	50	301	740	561	374	312	25
6	60	207	607	463	309	258	30
7	70	151	511	392	261	219	35
8	80	115	438	339	226	189	40
9	90	89	380	296	197	166	45
10	100	71	332	262	175	147	50
11	110	58	293	233	155	131	55
12	120	48	259	209	139	118	60
13	130	40	229	188	125	106	65
14	140	34	203	170	113	96	70
15	150	29	180	154	102	87	75
16	160	25	159	139	93	80	80
17	170	21	140	121	84	71	85
18	180	17	122	101	75	60	90
19	190	14	106	83	62	50	95
20	200	11	91	68	51	42	100

CHARGES PRÉCONISÉES (1/300) *							
Portée (m)	Flèche (mm)	Q	P1	P1 P2	P3 P3 P3	P4 P4 P4 P4	SW (kg)
		Q (kg/ml)	P1 (kg)	P2 (kg/pt2)	P3 (kg/pt3)	P4 (kg/pt4)	
1	3	1545	1545	772	515	386	5
2	7	770	1540	770	513	385	10
3	10	512	1260	767	512	384	15
4	13	382	936	707	471	382	20
5	17	301	740	561	374	312	25
6	20	194	607	422	304	239	30
7	23	120	511	304	219	172	35
8	27	79	379	226	163	129	40
9	30	54	286	172	124	98	45
10	33	38	218	132	96	76	50
11	37	27	167	103	75	60	55
12	40	20	126	79	58	47	60
13	43	15	94	61	45	36	65
14	47	11	67	45	34	28	70
15	50	8	44	32	25	21	75
16	53	5	25	22	17	15	80
17	57	4	8	12	11	9	85
18	60	2	N.A	4	5	5	90
19	63	1	N.A	N.A	N.A	1	95
20	67	0	N.A	N.A	N.A	N.A	100

Sous réserve que l'utilisateur ait vérifié au préalable la stabilité au non-basculement de la poutre

*Bien comprendre les taux de flèche, se reporter page 4

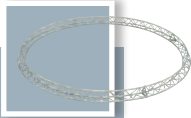
SZ 290

POUTRES LIVRÉES SANS KIT



LONGUEUR (m)	0,25	0,29	0,50	0,71	0,745	1,00	1,50	2,00	2,50	3,00	3,50	4,00
POIDS (kg)	2,7	2,7	3,6	4	4,3	5,7	8	10	12	18,5	19	19,8
RÉFÉRENCE	SZ29025	SZ29029	SZ29050	SZ29071	SZ29074	SZ29100	SZ29150	SZ29200	SZ29250	SZ29300	SZ29350	SZ29400
PRIX	83,00 €	83,00 €	83,00 €	124,00 €	124,00 €	124,00 €	155,00 €	203,00 €	249,00 €	296,00 €	311,00 €* 	339,00 €*

CERCLES LIVRÉS AVEC KITS



Ø EXTÉRIEUR (m)	2,00	2,50	3,00	4,00	5,00	6,00	7,00	8,00	12,00	14,00	15,00
NBRE ÉLÉMENTS	2	2	4	4	6	6	8	8	12	14	16
RÉFÉRENCE	SZC29200	SZC29250	SZC29300	SZC29400	SZC29500	SZC29600	SZC29700	SZC29800	SZC291200	SZC291400	SZC291500
PRIX	1 295,00 €	1 590,00 €	1 890,00 €	2 449,00 €	3 090,00 €	3 890,00 €	4 190,00 €	4 950,00 €	7 390,00 €	8 590,00 €	9 460,00 €

ANGLES

ASZ 20 7,1 kg - 45° 177,00 €	ASZ 21 7,1 kg - 60° 177,00 €	ASZ 22 4,7 kg - 90° 142,00 €	ASZ 24 5,5 kg - 120° 142,00 €	ASZ 25 5,5 kg - 135° 142,00 €	ASZ 31 6,3 kg - 90° 195,00 €	ASZ 33 6,3 kg - 90° 195,00 €
ASZ 41 7,5 kg - 90° 210,00 €	ASZ 42 7,8 kg - 90° 210,00 €					
ASZ 51 9 kg - 90° 256,00 €						

ACCESSOIRES OPTIONNELS

EMBASES DE SOL ALU LÉGÈRES

EM259	EM259AC
livrée sans kit Poids : 2 kg	Poids : 1 kg
36,40 €	71,80 €

EMBASES DE SOL ACIER LOURDES

EML50	EML60	EML259	EML1000X500	EML259/2
livrée sans kit Poids : 23 kg	livrée sans kit Poids : 33 kg	livrée sans kit Poids : 60 kg	livrée sans kit avec trou déporté et centré Poids : 60 kg	à poser sur EML 259 Poids : 22 kg
zinc blanc : 170,00 € noir : 203,00 €	zinc blanc : 224,00 € noir : 270,00 €	zinc blanc : 343,00 € noir : 390,00 €	zinc blanc : 395,00 € noir : 447,00 €	zinc blanc : 197,00 € noir : 219,00 €

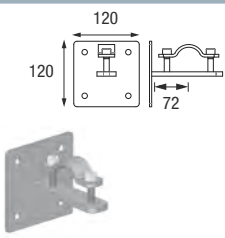
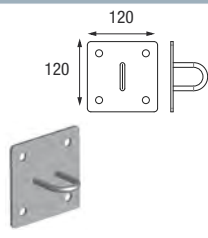
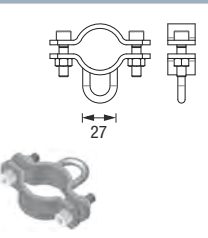
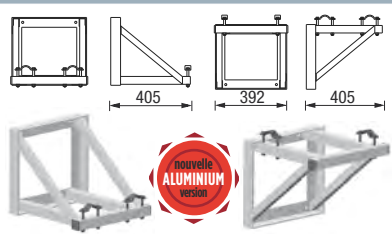
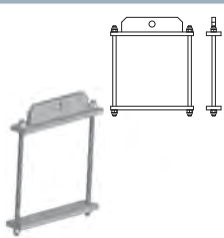
JONCTIONS

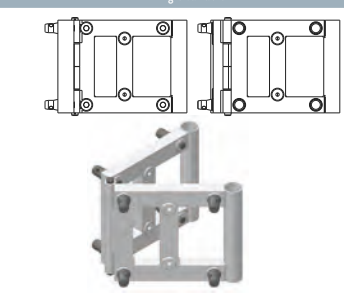
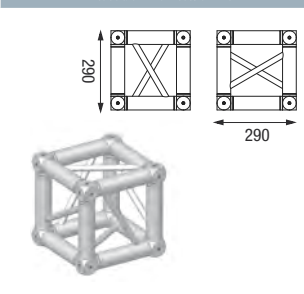
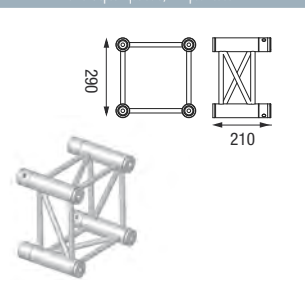
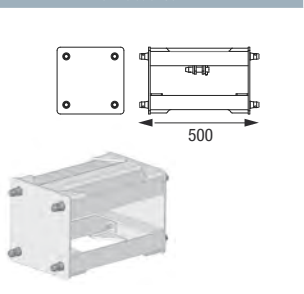
MZE290 Kit de jonction pour embase	MZE290F Kit de jonction pour embase	MZ290 Kit de jonction structure	MZ290F Kit de jonction structure	MZ290M8 Kit de jonction structure	MOX29 Moyeux conique
4 demi-moyeux coniques acier taraudés M10, 4 goupilles coniques, 4 clips de sécurité, 4 vis FHC M10x20, 4 vis FHC M10x25 Poids : 1,15 kg	4 manchons femelles 75 mm 4 goupilles coniques, 4 clips de sécurité + visserie Poids : 1,20 kg	4 moyeux, 8 goupilles coniques, 8 clips de sécurité Poids : 1 kg	50% M8 4 moyeux, 4 goupilles coniques, 4 clips de sécurité, 4 goupilles filetées M8 et 4 écrous frein M8 Poids : 1 kg	100% M8 4 moyeux, 8 goupilles filetées M8 et 8 écrous frein M8 Poids : 1 kg	Poids : 0,150 kg
32,25 €	59,30 €	37,45 €	38,50 €	43,70 €	6,80 €

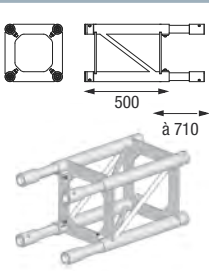
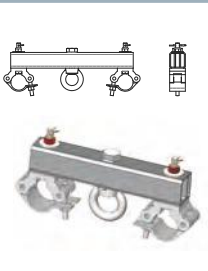
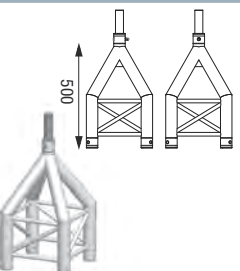
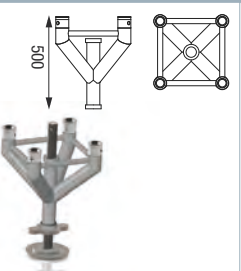
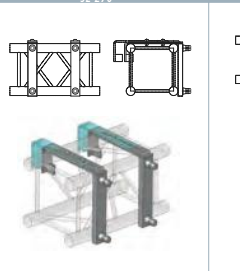
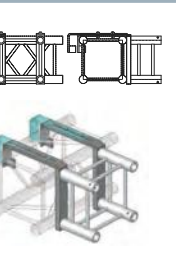
GOXZ29 Goupille conique	BETA Clip de sécurité	MANC13 Demi-moyeux coniques acier taraudés M10	GO290F Goupille conique filetée M8	CUBE	MANC 13 CUBE
Poids : 0,35 kg	Poids : 0,05 kg	Poids : 0,20 kg	Livré avec écrou frein Poids : 0,40 kg	Cube 6 faces Taraudé M10 avec indexation tous les 45°	Demi moyeu acier + vis épaulé + goupille indexation
1,05 €	0,16 €	7,30 €	2,40 €	25,00 €	9,15 €

SZ 290

ACCESSOIRES D'ACCROCHE

ST50 Platine sous plafond ou murale pour tube Ø 50	SUE Platine pour élingue ou chaîne	BR50 Bride pour structure et tube Ø 50	FM29 Fixation murale aluminium pour structure perpendiculaire ou parallèle au mur	SP325C Suspension pour élingue ou chaîne
 <p>Charge : 260 kg Poids : 1 kg</p> <p>30,00 €</p>	 <p>Charge : 325 kg Poids : 0,5 kg</p> <p>22,00 €</p>	 <p>Charge : 400 kg Poids : 0,350 kg</p> <p>22,00 €</p>	 <p>Charge : 500 kg Poids : 3,5 kg</p> <p>189,00 €</p>	 <p>Charge : 500 kg Poids : 16 kg</p> <p>104,00 €</p>

ANGV259 Angle variable	SZCUBE290 Cube aluminium section 290	SC30021CB Elément spécifique de 0,21 m pour Cube	SCPAL SZ290 de 0m50
 <p>Livré complet Angle variable aluminium 0° à 180° pour Triangle et Carré 290 Poids : 8 kg</p> <p>187,00 €</p>	 <p>0,29 m x 0,29 m x 0,29 m Permet de faire un angle de 2 à 6 directions Permet de rester compatible avec des angles de 0,50 m x 0,50 m Poids : 12 kg</p> <p>524,00 €</p>	 <p>Se boulonne directement sur le cube pour faire la dimension de l'angle de 0,50 m. Poids : 2,5 kg</p> <p>94,00 €</p>	 <p>Avec support moteur intégré (pour moteur 250 kg non fourni) Poids : 10 kg</p> <p>514,00 €</p>

SCREG SZ 290 réglable	Suspension ST290	Haut de totem HT290	STAB290	L290 Liaison mobile pour Carré 290 vers Carré SZ 290	L290CA Liaison mobile pour Carré 290 vers Carré 290
 <p>de 0m50 à 0m71 Poids : 8 kg</p> <p>352,00 €</p>	 <p>Charge : 1000 kg</p> <p>157,00 €</p>	 <p>Haut de Totem avec manchon Ø 35</p> <p>167,00 €</p>	 <p>Stabilisateur avec tige réglable</p> <p>199,00 €</p>	 <p>Complète avec kit CMU : 480 kg</p> <p>132,00 €</p>	 <p>Complète avec 0,21 m Pour rattraper la dimension d'un angle de 0,50m CMU : 480 kg</p> <p>279,00 €</p>

PEINTURE

PEINTSZ290 Peinture époxy noire	PEINTSZ290 Peinture époxy autres couleurs
 <p>Le ml Noir anti-reflet ASD</p> <p>39,00 €</p>	 <p>Le ml RAL au choix</p> <p>Sur demande</p>