

DVI DA

Distributeurs amplificateurs DVI



DVI DA2



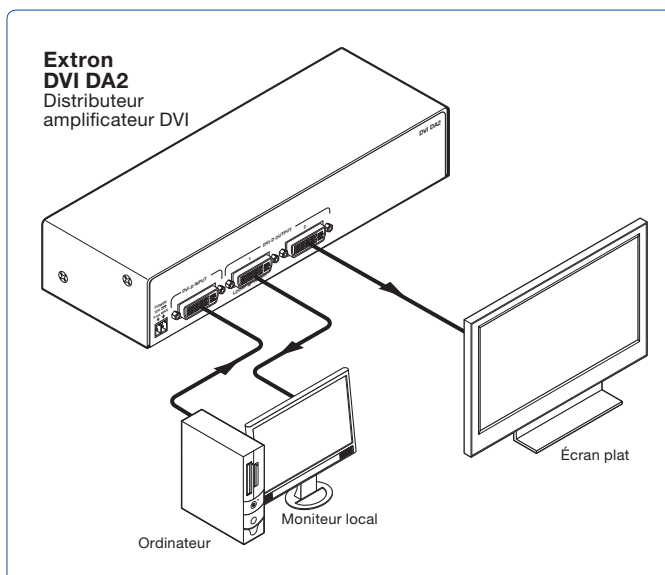
DVI DA4

DESCRIPTION

Les **DVI DA2** et **DVI DA4** d'Extron sont des distributeurs amplificateurs DVI dotés de deux ou quatre sorties. Les deux modèles acceptent un signal DVI single link et distribuent des signaux identiques vers les appareils qui leur sont connectés. Ils disposent également du DDC - Display Data Channel pour le routage vers la sortie locale, permettant la prise de contact EDID - Extended Display Identification Data qui garantit une sortie vidéo adéquate et un affichage fiable du contenu. Ces distributeurs amplificateurs DVI conviennent idéalement aux applications qui nécessitent le routage des signaux vidéo hautes résolutions vers plusieurs endroits différents ainsi que le recours à un chemin de signal entièrement numérique entre la source et la destination.

CARACTÉRISTIQUES

- Supporte les signaux DVI-D single link jusqu'à 1920x1200 dont HDTV 1080p/60
- Égalisation automatique du câble d'entrée
- Routage DDC vers la sortie locale pour l'EDID et l'HDCP
- Offre une alimentation 250mA, +5V à chaque sortie pour les périphériques externes
- Boîtier métallique montable en rack 1U de hauteur, un demi rack de largeur



CARACTÉRISTIQUES TECHNIQUES

REMARQUE : *Des câbles ou adaptateurs DVI-D/HDMI sont nécessaires pour l'entrée/la sortie du signal HDMI	
VIDÉO	
Débit maximum	4,95 Gb/s total (1,65 Gb/s par couleur)
Pixels max./sec.	165 MHz
Résolution	Jusqu'à 1920x1200 ou 1080p à 60 Hz
Formats	RVB et vidéo numérique YCbCr
Normes	DVI 1.0, HDMI 1.2
ENTRÉE VIDÉO	
Nombre/type de signal	1 DVI-D single link (ou HDMI*)
Connecteurs	1 DVI-I femelle
SORTIE VIDÉO	
Nombre/type de signal	2 DVI-D single link (ou HDMI*) : 1 principal, 1 local
DVI DA2	REMARQUE : Sortie locale pour communications DDC et détection à chaud.
DVI DA4	4 DVI-D (or HDMI*) single link
Connecteurs	2 ou 4 DVI-I femelles (selon le modèle)
CARACTÉRISTIQUES GÉNÉRALES	
Alimentation externe	100 à 240 Vca, 50/60 Hz, externe à 12 Vcc, 1 A, stabilisée
Température/hygro-métrie	Stockage : -40 à +70 °C / 10 % à 90 % sans condensation En fonctionnement : 0 à +50°C / 10 % à 90 %, sans condensation
Montage	
Montage en rack	Oui, avec le plateau de rack en option
Type de boîtier	Métallique
Dimensions du boîtier	4,4 cm H x 22,2 cm L x 7,6 cm P (hauteur 1U, largeur 1/2 rack) (prof. P hors connecteurs)
Poids du produit	1,3 kg

Les caractéristiques techniques complètes sont disponibles sur www.extron.fr

MODÈLE

DVI DA2

DVI DA4

VERSION

DVI deux sorties

DVI quatre sorties

RÉF.

60-886-02

60-922-01